

ROZMĚRY PRO KLINČOVANÉ STAVEBNÍ POUZDRO NORMA STANDARD

NORMA STANDARD - 1970 mm					
čistý průchod po osazení obložek min. D × J	celkové rozměry stavebního pouzdra E × H	šířka plechové kapsy A	šířka průchodu po instalaci stav. pouzdra B	rozměry hrubého stavebního otvoru do SDK	doporučené rozměry hrubého stavebního otvoru do zděných systémů
600 × 1970	1345 × 2060	665	660	1345 × 2060	1385 × 2080
700 × 1970	1545 × 2060	765	760	1545 × 2060	1585 × 2080
800 × 1970	1745 × 2060	865	860	1745 × 2060	1785 × 2080
900 × 1970	1945 × 2060	965	960	1945 × 2060	1985 × 2080
1000 × 1970	2145 × 2060	1065	1060	2145 × 2060	2185 × 2080
1100 × 1970	2345 × 2060	1165	1160	2345 × 2060	2385 × 2080
1200 × 1970	2545 × 2060	1265	1260	2545 × 2060	2585 × 2080

DOPORUČENÉ ROZMĚRY DVEŘNÍHO KŘÍDLA		
standardní rozměr dveřního křídla C × L	maximální tloušťka dveřního křídla F pro K 100	maximální tloušťka dveřního křídla Fa pro Ka 75
650 × 1985	68	52
750 × 1985	68	52
850 × 1985	68	52
950 × 1985	68	52
1050 × 1985	68	52
1150 × 1985	68	52
1250 × 1985	68	52

NORMA STANDARD - 2100 mm					
čistý průchod po osazení obložek min. D × J	celkové rozměry stavebního pouzdra E × H	šířka plechové kapsy A	šířka průchodu po instalaci stav. pouzdra B	rozměry hrubého stavebního otvoru do SDK	doporučené rozměry hrubého stavebního otvoru do zděných systémů
600 × 2100	1345 × 2190	665	660	1345 × 2190	1385 × 2210
700 × 2100	1545 × 2190	765	760	1545 × 2190	1585 × 2210
800 × 2100	1745 × 2190	865	860	1745 × 2190	1785 × 2210
900 × 2100	1945 × 2190	965	960	1945 × 2190	1985 × 2210
1000 × 2100	2145 × 2190	1065	1060	2145 × 2190	2185 × 2210
1100 × 2100	2345 × 2190	1165	1160	2345 × 2190	2385 × 2210
1200 × 2100	2545 × 2190	1265	1260	2545 × 2190	2585 × 2210

DOPORUČENÉ ROZMĚRY DVEŘNÍHO KŘÍDLA		
standardní rozměr dveřního křídla C × L	maximální tloušťka dveřního křídla F pro K 100	maximální tloušťka dveřního křídla Fa pro Ka 75
650 × 2115	68	52
750 × 2115	68	52
850 × 2115	68	52
950 × 2115	68	52
1050 × 2115	68	52
1150 × 2115	68	52
1250 × 2115	68	52

Všechny rozměry jsou uvedeny v mm.

Vnější tloušťka (K) stavebního pouzdra NORMA Standard 100 mm = dokončená přička 125 mm.

Alternativní tloušťky (Ka) stavebních pouzder NORMA Standard do zdi a SDK 75 mm = dokončená přička 100 mm.

Světlost stavebního pouzdra G klinčované = 87, Ga klinčované = 62.

Otvor je nutno opatřit překladem – stavební pouzdro není schopné nést zatížení.

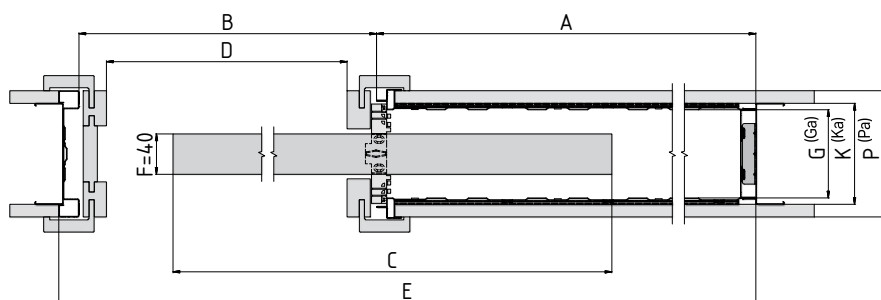
Standardní čistý průchod je 1970 mm a 2100 mm pro všechny typy pouzder. Atypické rozměry od 1980 až 2700 mm. Pro atypické rozměry stavebních pouzder je světlost stavebního pouzdra G=78 pro P125 a Ga=52 pro P100 SDK přičku a Ga=62 pro P100 zděnou přičku. Šířka plechové kapsy stavebního pouzdra A a celková šířka stavebního pouzdra E je pro atypické rozměry o 10 mm užší než pro standardní uváděné rozměry.



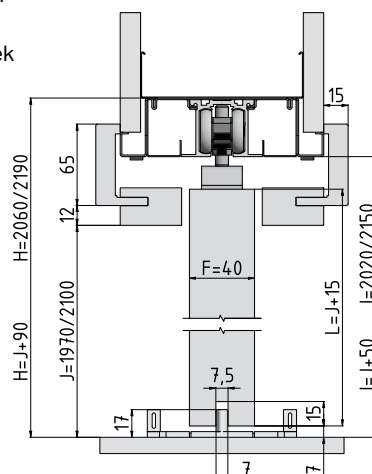
ÚDAJE POTŘEBNÉ PRO OBJEDNÁNÍ STAVEBNÍHO POUZDRA NORMA STANDARD

- Čisté průchozí rozměry: D × J
- Typ příčky: SDK × zed'
- Tloušťka stavebního pouzdra a dokončené přičky

- | | |
|---|---|
| A Šířka plechové kapsy | H Celková výška stavebního pouzdra |
| B Šířka průchodu po instalaci stavebního pouzdra | I Výška podlaha - kolejnice (kontrola osazení na dokončenou podlahu) |
| C Standardní šířka dveřního křídla | J Výška čistého průchodu po osazení obložek |
| D Šířka čistého průchodu po osazení obložek | K Venkovní rozměr stavebního pouzdra |
| E Celková šířka stavebního pouzdra | L Standardní výška dveřního křídla |
| F Maximální tloušťka dveřního křídla | P Minimální tloušťka dokončené přičky |
| G Vnitřní rozměr pouzdra | |



Horizontální řez klinčovaným pouzdem NORMA STANDARD s dřevěným dveřním křídlem tloušťky 40 mm

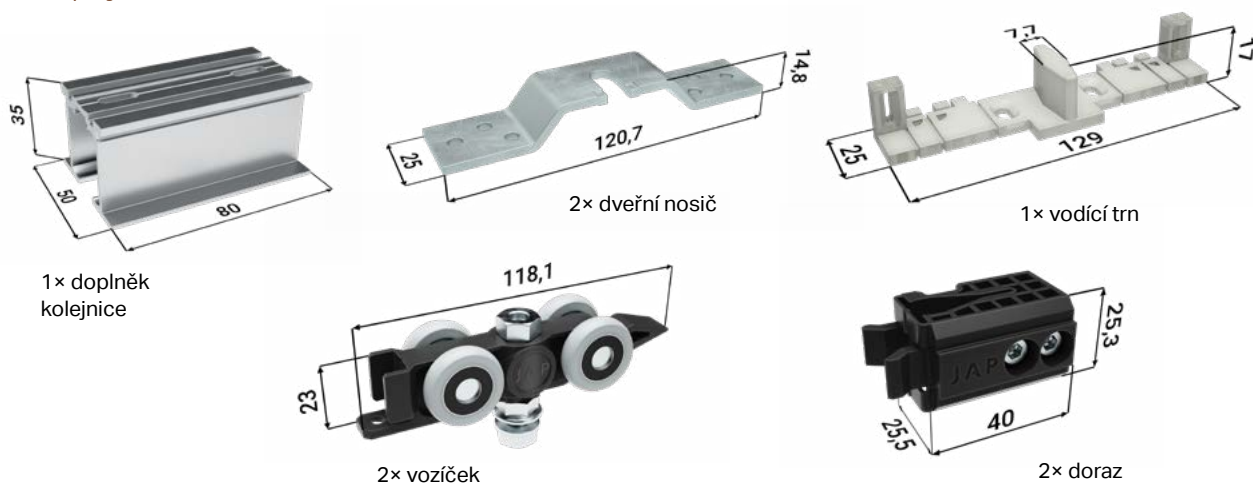


Vertikální řez klinčovaným pouzdem NORMA Standard s dřevěným dveřním křídlem tloušťky 40 mm

PŘÍSLUŠENSTVÍ KE STAVEBNÍM POUZDRŮM NORMA STANDARD

SOUČÁST BALENÍ

Sada pojezdů



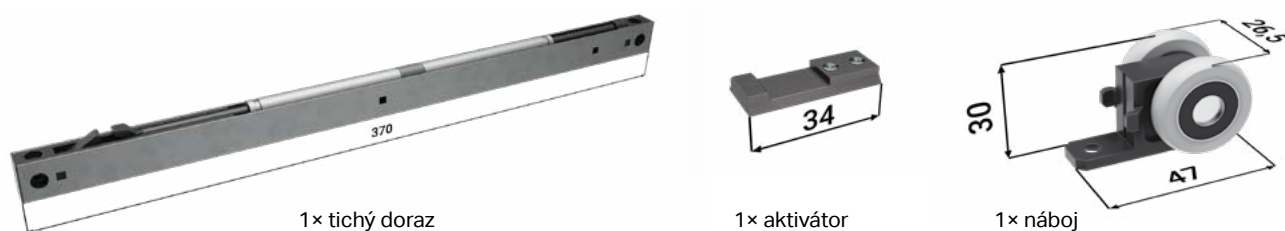
PŘÍSLUŠENSTVÍ ZA PŘÍPLATEK

Tichý doraz pro dřevěné/skleněné dveře + aktivátor



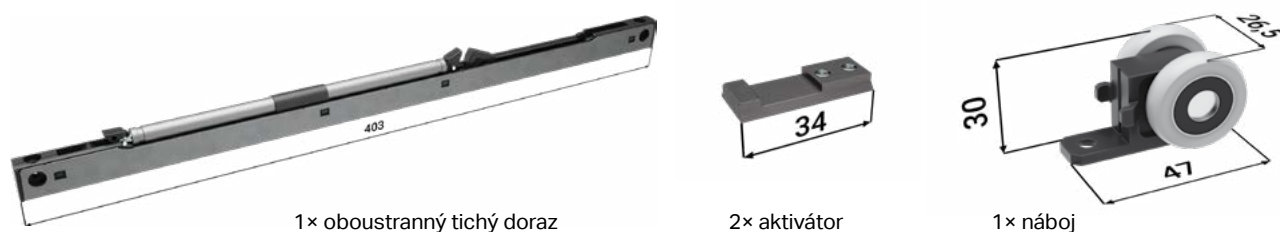
ÚDAJE POTŘEBNÉ PRO OBJEDNÁNÍ
MONTÁŽNÍCH BALÍČKŮ PRO POUZDRO NORMA STANDARD

• Hmotnost dveří a čistě průchozí rozměry stavebního pouzdra



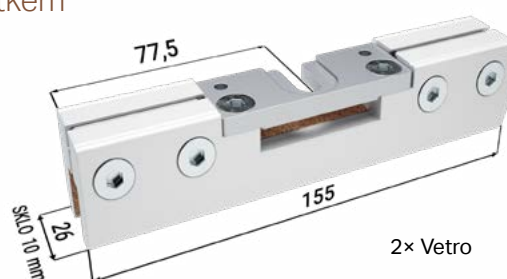
PŘÍSLUŠENSTVÍ ZA PŘÍPLATEK

Oboustranný tichý doraz



PŘÍSLUŠENSTVÍ ZA PŘÍPLATEK

Sada úchytů pro skleněné dveřní křídlo Vetro 22 s vodítkem



Veškeré příslušenství je dodáváno včetně spojovacího materiálu.